

Simple[®]pro

ЗАВОД
ЛАБОРАТОРНОЙ
МЕБЕЛИ

ПАСПОРТ ИЗДЕЛИЯ

8 (800) 222 32 97

Звонок по России бесплатный

www.simple-pro.com

info@simple-pro.com



ООО «СпецБалтМебель»
г. Санкт-Петербург



Стол лабораторный учащегося
(ЛК-1200 СЛ-У, ЛК-1500 СЛ-У)
ГОСТ 16371-2014

1. Назначение

Стол лабораторный модели СЛ-У предназначен для размещения учащихся в кабинетах химии, физики или биологии в учебных заведениях.

2. Технические данные

2.1. Размеры

Модель	Габаритные размеры (Ш×Г×В), мм	Масса изделия, кг
ЛК-1200 СЛ-У	1200×650×750	50
ЛК-1500 СЛ-У	1500×650×750	60

2.2. Описание

Каркас: состоит из прочного сборно-разборного металлического каркаса с полимерным покрытием серого цвета и столешницы. Задняя часть стола закрыта панелями из листовой стали. В каркасе лабораторного стола предусмотрены регулируемые опоры в диапазоне 0-30 мм для компенсации неровностей пола.

Рабочая поверхность стола может быть выполнена из следующих материалов:

- Ламинированная ДСП (торцы обработаны противоударным пластиком (PVC) серого цвета толщиной 2 мм);
- CPL (торцы обработаны противоударным пластиком (PVC) серого цвета толщиной 2 мм);
- Керамогранит;
- Монолитный химически стойкий пластик (Lab HPL);
- Бесшовный керамогранит (GranTec).

Цвет изделия может быть белым либо серым, кроме изделий с рабочей поверхностью из керамогранита, бесшовного керамогранита.

Используемые ДСП материалы не превышают класса эмиссии формальдегида E1.

2.3. Комплектация

В стандартную комплектацию стола входят:

- Регулируемые опоры.

В дополнительную комплектацию стола входят:

- Блок розеток (220 В) с автоматом отключения питания (16 А) в задней панели.
- Кран химический для подвода воды;
- Раковина из полипропилена 250x100x150 мм;
- Кран для подвода газа;
- Кран для подвода сжатого воздуха/вакуума;
- Крючок для рюкзаков/сумок/портфелей.

3. Комплект поставки

№	1	2	3	4
Наименование	Разборный металлический каркас	Саморез 4x16 мм	Саморез с полукруглой головкой 4,2x9,5 DIN 7981	Рабочая поверхность
			 Внимание! Только для РП LabHPL	
Кол-во	1 шт.	13 шт.	13 шт	1 шт.

4. Подготовка к сборке

- 4.1. Распаковать стол, проверить целостность покрытия;
- 4.2. Проверить комплектность;
- 4.3. Осуществить сборку согласно инструкции.

5. Схема сборки

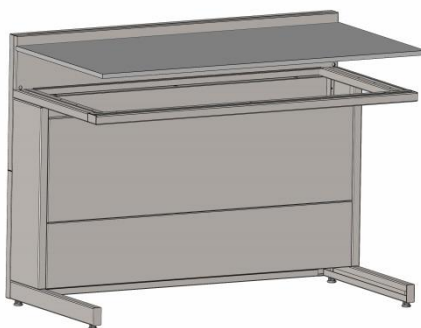


Рис. 1. Установка рабочей поверхности

6. Инструкция по сборке стола

Для сборки необходимо: разводной ключ (или ключ «на 13»), шуруповёрт, молоток.

- 6.1. Собрать каркас согласно «Инструкции по сборке каркаса».
- 6.2. Положить рабочую поверхность на каркас.

6.3. Прикрепить её к каркасу, используя саморезы (13 шт.) (Рис. 1).

6.4. ВНИМАНИЕ! Если материал рабочей поверхности – Lab HPL:

- Снять с двустороннего скотча, приклеенного на нижней стороне рабочей поверхности, защитный слой;
 - Обработать поверхность скотча мыльным раствором;
 - Обезжирить поверхность каркаса, на которую будет устанавливаться рабочая поверхность;
 - Установить столешницу на каркас так, чтобы скотч соприкасался с боковинами каркаса;
- Выдержать в установленном положении не менее суток при температуре окружающей среды 18°C (максимальная адгезия 3 суток).**

6.5. Выставить каркас по уровню при помощи регулируемых опор.

6.6. Если стол комплектуется блоком розеток – собрать и подключить вилку к электропитанию (при подключении в щиток, заземление – жёлто-зелёный провод).

6.7. Подключение электрики должно осуществляться аттестованным специалистом.

6.8. Выставить изделие по уровню при помощи регулируемых опор.

6.9. Завести журнал по эксплуатации, зафиксировать дату пуска в эксплуатацию.

7. Инструкция по обслуживанию

7.1. Зарегистрировать в журнале эксплуатации ежемесячный и ежегодный осмотр.

7.2. В ежемесячный осмотр входят:

- визуальный осмотр – проверка на наличие царапин на каркасе, рабочей поверхности;
- уборка пыли, грязи с рабочей поверхности, используя обычные моющие не абразивные средства. Не допускается прямой контакт с водой частей изделия изготовленных из ЛДСП.

7.3. В ежегодный осмотр входят: ежемесячный осмотр; подкраска царапин на каркасе.

7.4. Ежегодный осмотр может быть проведен сервисной службой ООО «СпецБалтМебель».

8. Правила эксплуатации

8.1. Стол должен эксплуатироваться в сухих проветриваемых помещениях при температуре окружающей среды от 10°C до 40°C и относительной влажности от 45% до 75%.

8.2. Изделие необходимо оберегать от механических повреждений, от воздействия повышенной температуры и влажности, а также от воздействия химических реагентов и их паров.

8.3. Нагрузка на стол не должна превышать 250 кг.

Свидетельство о приёмке:

Стол лабораторный

Наименование и обозначение

Изготовлен(а) и принят(а) в соответствии с обязательными требованиями государственных (национальных) стандартов, действующей технической документации и признан(а) годным(ой) для эксплуатации

Начальник ОТК


_____/_____/_____
Подпись Расшифровка Дата



ВНИМАНИЕ!

Предприятие-изготовитель оставляет за собой право проводить конструктивные изменения, связанные с внедрением новых материалов и технологий, направленных на повышение качества и долговечности изделий.

Комплект поставки каркаса

№	1	2	3	4	5	6
Наименование	Опора резьбовая 30 мм М8х45	Болт М8х16 DIN 933	Болт М8х14 DIN 912	Шайба М8 DIN 125	Саморез универсальный 4х16	Саморез с полукруглой головкой 4,2х9,5 DIN 7981
						
Кол-во	4 шт.	18 шт.	4 шт.	18 шт.	13 шт.	32 шт.

Инструкция по сборке каркаса

Для сборки необходимо: разводной ключ (или ключ «на 13»), киянка

1. Установить в опоры каркаса регулируемые опоры, и соединить опоры с боковиной, крепежом Болт М8х16 DIN 933, Шайба М8 DIN 125 (Рис. 2)

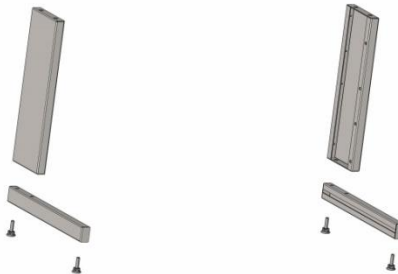


Рис. 2

2. Соедините боковины с верхней рамой, крепежом Болт М8х16 DIN 933, Шайба М8 DIN 125 (Рис. 3)



Рис. 3

3. Установить декоративные панели на боковины с помощью саморезов с полукруглой головкой 4,2x9,5 DIN 7981 (Рис. 4)

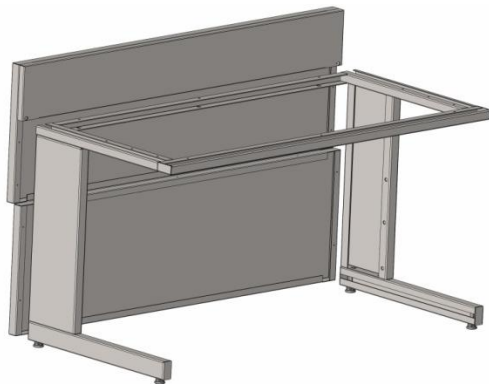


Рис. 4

4. Снять боковины панелью СЛ-У при помощи Болт М8х16 DIN 933, Шайба М8 DIN 125. Вкрутить в верхнюю часть боковин Болты М8х14 DIN 912 мм и повесить на них съёмную панель (Рис. 5)

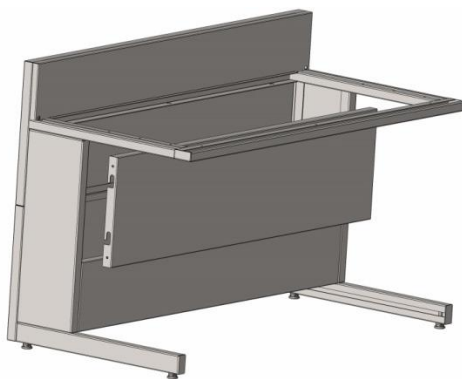


Рис. 5

Транспортировка и хранение

1. Изделия транспортируются всеми видами транспорта в крытых транспортных средствах, а также в контейнерах.
2. Транспортирование осуществляется в соответствии с правилами перевозки грузов, действующими на каждом виде транспорта.
3. Изделия транспортируются в упаковке Предприятия-изготовителя при температуре от -25°C до +50°C и относительной влажности 80%.
4. Упаковка выполнена в соответствии с требованиями ГОСТ 16371-2014 и «Рекомендациями по организации производства мебели и поставке её торгующим организациям в разобранном виде» (из гофрокартона – для ламинированных деталей, из полиэтилена – для металлических рам).
5. Изделия должны храниться в упакованном виде в сухих крытых помещениях, при температуре воздуха от +2°C до +35°C и относительной влажности от 45% до 70%, в условиях, исключающих воздействие атмосферных осадков и агрессивных сред; воздух не должен содержать примесей, вызывающих коррозию металла. Полы в помещениях должны быть горизонтальные и ровные, изолированные от влаги.
6. При хранении и транспортировании изделия не должны испытывать воздействия нагрузок, приводящих к остаточным деформациям.
7. Изделия, транспортируемые при температуре от 0 до 10°C, допускается распаковывать не менее чем через 24 ч, а при температуре ниже 0°C – не менее чем через 48 ч после переноса их в теплое помещение. Снятие упаковки с полипропиленовых изделий производят при температуре не ниже 15°C.

Правила отгрузки товара со склада ООО «СпецБалтМебель»

1. Отгрузка товара

- 1.1. Отгрузка товара осуществляется:
 - Юридическим лицам – при наличии доверенности, паспорта и печати организации;
 - Физическим лицам – при наличии паспорта.
- 1.2. Отгрузка товара на условиях самовывоза осуществляется со склада ООО «СпецБалтМебель» представителю транспортной компании по заявке ООО «СпецБалтМебель» или представителю транспортной компании по заявке Покупателя.

Адрес, режим работы склада и карту проезда вы можете посмотреть на нашем сайте *Simple-PRO.com* в разделе «Контакты».

- 1.3. Подача груза осуществляется только на борт автотранспортного средства. Распределение, установка, закрепление груза в кузове осуществляется силами водителя/перевозчика/экспедитора.
- 1.4. Отгрузка товара наёмным транспортом:
 - Дату и время доставки Покупатель согласовывает с отделом логистики;
 - Доставка осуществляется до подъезда на адрес, указанный при оформлении заказа. Приём-передача товара осуществляется у автотранспорта

Перевозчика. Выгрузка, подъём на этаж, сборка и прочее – не входит в услугу доставки и осуществляется силами и за счёт покупателя;

- Время ожидания водителем-экспедитором Покупателя по адресу доставки составляет не более 20 минут, повторная доставка товара Покупателю (вне зависимости от суммы заказа) оплачивается Покупателем повторно.

2. Приёмка товара покупателем

При приёмке товара Покупатель должен проверить соответствие маркировки и количество получаемого товара по накладной, а также осмотреть целостность упаковки Товара. В случае нарушения упаковки проверить целостность товара и составить коммерческий акт о повреждении груза в присутствии представителя транспортной компании.

Гарантийные обязательства

- 1.** Предприятие-изготовитель гарантирует соответствие изделия требованиям ГОСТ 16371-2014, ГОСТ 19917-2014 и ТО 5621-001-58905556-2014 при соблюдении правил эксплуатации, хранения, сборки (для изделий, поставляемых в разобранном виде) и транспортирования.
- 2.** Гарантийный срок эксплуатации – 5 лет с момента продажи (отгрузки).
- 3.** В течение гарантийного срока эксплуатации Предприятие-изготовитель обеспечивает бесплатный ремонт в случае обнаружения производственных недостатков. Для этого Потребитель должен составить акт установленного образца о необходимости ремонта и направить Предприятию-изготовителю.
- 4.** Недостатки мебели или деталей, образовавшиеся вследствие нарушения порядка или технологии сборки, не являются гарантийным случаем и устраняются за счет Потребителя.
- 5.** Все предъявляемые Потребителем рекламации по нарушению комплектации изделия принимаются в течение 14 дней с момента получения.
- 6.** Срок службы изделия 10 лет.